

# M5S-BID0324A1 (光隔直流开关量漏型输入)

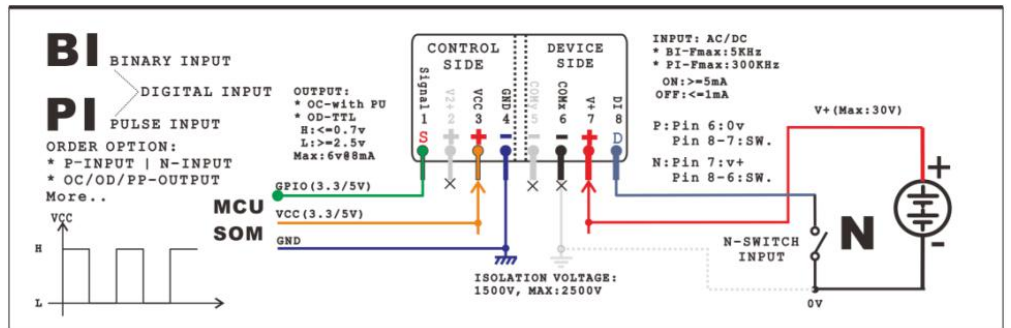
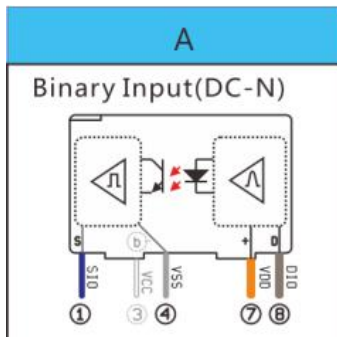
(输入: DC,NPN 型,7-8 脚, 输出: 不带上拉电阻 NPN.OC,1-4 脚)

## 一般的技术参数

控制侧电压范围	额定值的±20%
控制侧电流极限	20mA
最大接通时间	A:25ms, D:0.2ms(5KHz)
最大关断时间	A:25ms, D:0.2ms(5KHz)
介质耐压(隔离)	1500Vrms, 50/60Hz, 1min
贮存温度	-20 ~ 65°C
设备侧电压范围	额定值的 120%@5min 内
设备侧电流极限	50mA
确保接通电压	额定值的 80%
确保断开电压	额定值的 20%
绝缘电阻(隔离)	≥1000MΩ(500VDC)
工作温度	-20 ~ 60°C

## 应用指南

1. 输入电路以电流大小, 来决定信号的逻辑状态。  
在额定电压的情况下, 逻辑按 Pin8 信号电流如下:  
通(ON) = 3~8(mA), 传到 Pin1 : L 电平  
断(OFF) = 0~1(mA), 传到 Pin1 : H 电平
2. 设备侧为输入端 (Pin8), 通过外接开关的电流信号传递到控制侧电路。漏型 (N 型) 负输入。以 24V 额定电压来确定 ON/OFF 时的电流参数。
3. 控制侧为输出端 (Pin1), 可以直接接 MCU 引脚, 输出的内部电路有 OC/OD/PP 输出电路三种, OC/OD 的外接为上拉电平跟随外部电压(1 ~ 25V), 一般情况下, OC 输出的可适用于任意 3V 到 5V 的单片机 MCU 引脚, 引脚可选配有上拉的引脚。  
**尾缀带-b 的为内带 10K 欧连 3 号脚上拉电阻的选项, 适用于没有上拉电阻的 MCU 引脚。**  
PP 的则是在 VCC 或 GND 的电平之间。
4. 接线时必须保证接线正确, 并不能超出参数极限。多个输入模块并用时, 要注意电源电流不要过载。



PIN 1,4,7,8

Note:

1. A1: 直流开关量输入, A1:Pin7=V+,Pin8=Sink->Pin1:H->L, 不带上拉电阻的 OC 输出;

## Logic Table

BI...[]   Pin	1	2	3	4	Dir	5	6	7	8
A1	L			GND	←			VDD	ON
	H			GND	←			VDD	OFF

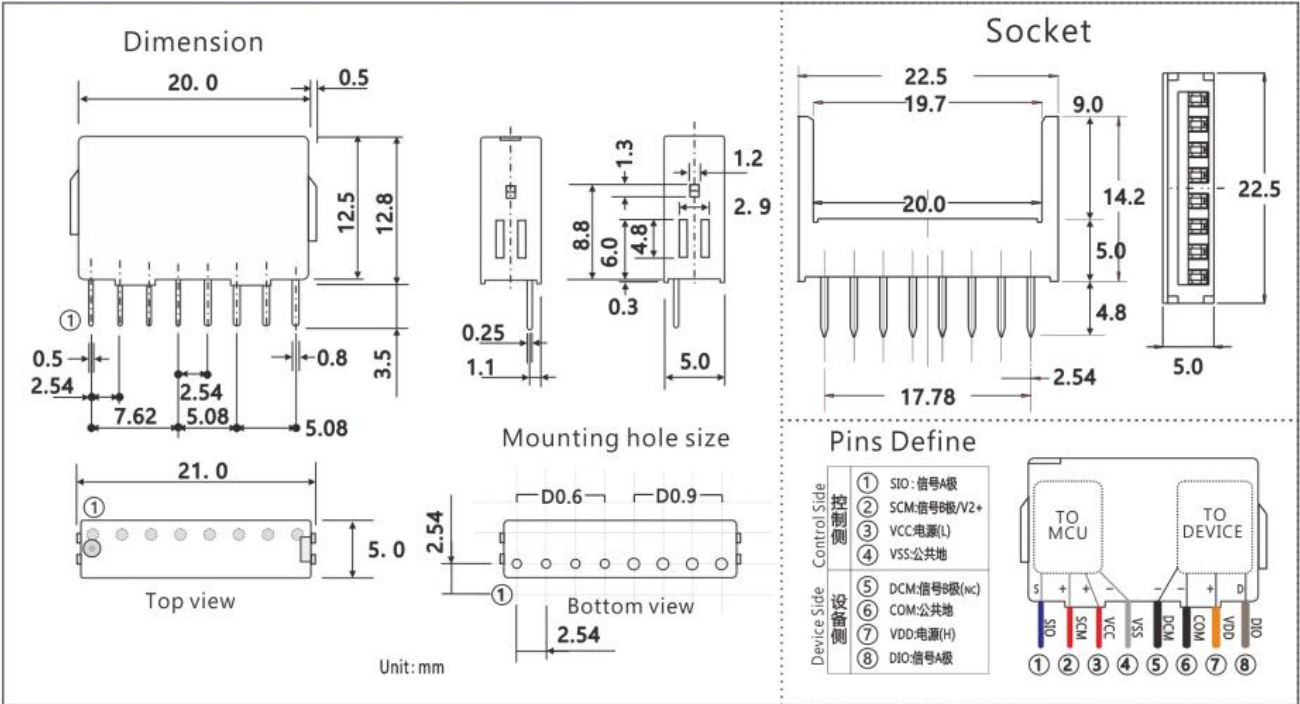
- 2.

## 模块参数表:

序号	型号	Control Side (控制侧, 输出)				频率	隔 离	Device Side (设备侧, 输入)				电路 索引
		电压(1)	电流(1)	电源(3)	极性			电压(8)	电流(8)	电源(7)	极性	
1	M5S-BID0324A1	H:3~5V L:0V	Max 8mA	x	N OC	0~ 5KH	•	24VDC	L:7mA H:1mA	x	N	A1

封装尺寸:

M5S Series Dimension & PCB PinOut



**技术参数:**

BIX-xx.yyy.Zz						
模块技术参数		yyy	24			
参数		符号	Min.	Typ.	Max.	单位
控制侧 输出 OUT 设备侧 输入 IN	输出信号极性	Output	Source/Sink/Push Pull			-
	信号引脚号	P <sub>CSN</sub>	1			-
	信号电压范围	V <sub>CR</sub>	0	5.0	30	V
	信号电流范围	P <sub>CPN</sub>	0	3.0	8	mA
	L 逻辑电压域值	V <sub>OFF</sub>	0	0.6	1	V
	H 逻辑电压域值	V <sub>ON</sub>	1.5	2.5	5.5	V
	输出阻抗	R <sub>O</sub>	-	-	-	Ω
	额定电源电压	V <sub>XX</sub>	3.0	5.0	5.5	V
	额定电源电流	I <sub>CC</sub>	-	-	-	mA
	电源功耗	P <sub>C</sub>	0	15	40	mW
	输入信号极性	Input	DC:Source/Sink,AC			-
	信号引脚号	P <sub>CSN</sub>	8			-
	额定输入电压	V <sub>DI</sub>		24		V
设备侧 输入 IN	额定输入电流	I <sub>DC</sub>		5		mA
	最高输入电压	V <sub>DMAX</sub>			+20%	V
	确保关断电流	I <sub>DL</sub>		<1.5@7.0v		mA
	确保接通电流	I <sub>DH</sub>		>4.0@17.0v		mA
	输入阻抗	R <sub>D</sub>		4300		Ω
	最小工作频率	F <sub>Smin</sub>		0		Hz
	最大工作频率	F <sub>Smax</sub>		5		KHz
	输入电容	C <sub>SI</sub>		-		pF
	额定电源电压	V <sub>DP</sub>		-		V
	额定电源电流	I <sub>DC</sub>		-		mA
	电源功耗	P <sub>D</sub>		168		mW
	隔离方式	ISO <sub>mode</sub>	光藕			-
	介质耐压	V <sub>ISO</sub>	2500VAC,50/60Hz,1min			V <sub>RMS</sub>
	绝缘电阻	R <sub>ISO</sub>	>1000			MΩ
	工作温度	T <sub>OPR</sub>	-20~60			°C
	储存温度	T <sub>STG</sub>	-20~65			°C
	焊接温度: <10 秒	T <sub>SOL</sub>	260			°C
	外壳颜色	Color	蓝色			
	重量	Weight	2.5			g

